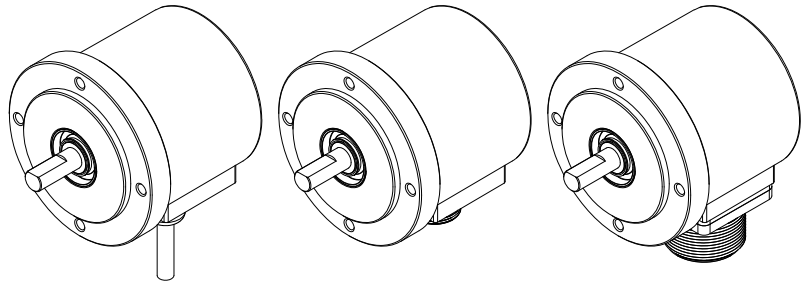


S70

■ 增量式(实心轴)

- 特点: 坚固耐用的法兰盘安装, 多种输出方式可选等
- 应用范围: 数控机床、纺织行业、包装机械等工业自动化控制
- 外形尺寸: 外径 $\phi 70\text{mm}$, 厚度为 60mm , 轴径 8mm (D型口)
- 分辨率: 可达 23040P/R
- 电源电压: $\text{DC}5\text{V}$; $\text{DC}8\text{--}30\text{V}$
- 防护等级: $\text{IP}50$; $\text{IP}65$
- 线长: 1000mm
- 重量: 约 450g



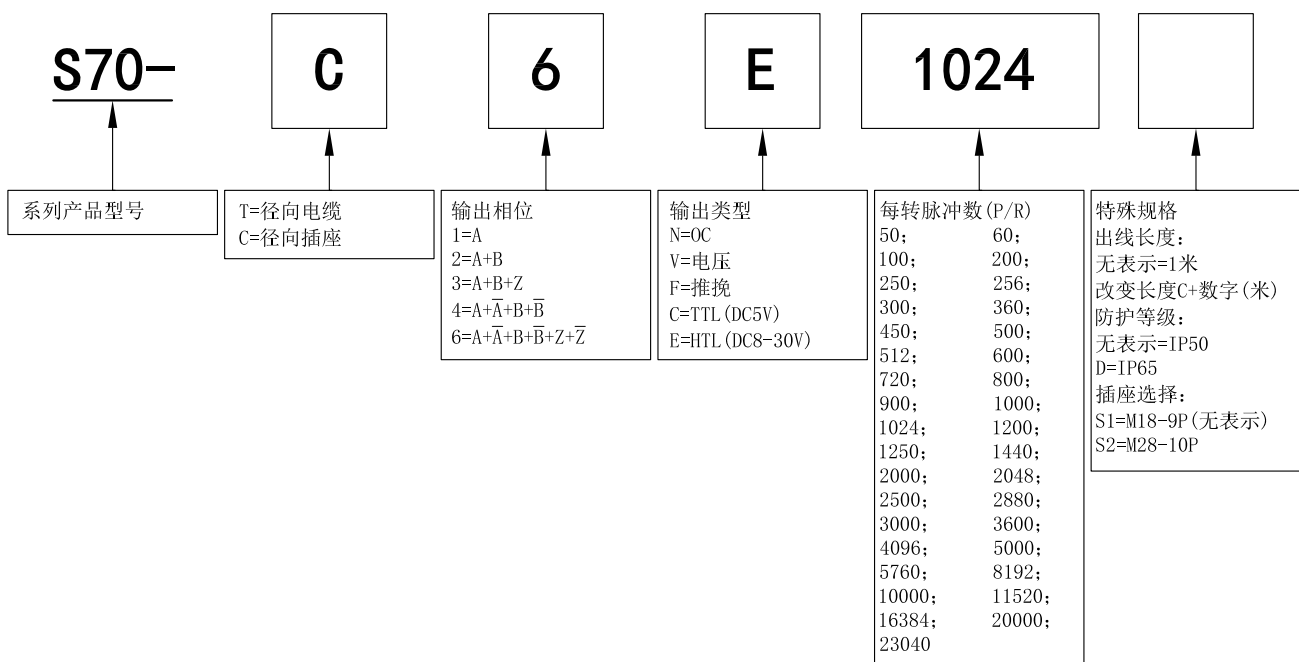
S70-T

S70-C
(M18-9P)

S70-C
(M28-10P)

■ 选型指南

- 型号构成(在方格中填上所需的参数)
- 需选择供电电压: $\text{DC}5\text{V}$; $\text{DC}8\text{--}30\text{V}$
- 需要耦合器请另购(请参阅本规格书5/5页附件)



■ 输出方式

输出类型	输出回路	输出波形	连接
OC		<p>A 相 H L</p> <p>B 相 H L</p> <p>Z 相 H L</p> <p>$T(360^\circ)$ a b c d</p> <p>a. b. c. d = $\frac{T}{4} \pm \frac{T}{8}$</p> <p>A相比B相进$\frac{T}{4} \pm \frac{T}{8}$相位, 旋转方向CW (从轴端看顺时针旋转)</p> <p>CW方向 →</p>	<p>0=GND 1=红=DC5V; DC8-30V 2=黑=0V 3=白=A 4=绿=B 5=黄=Z</p>
推挽		<p>A 相 H L</p> <p>B 相 H L</p> <p>Z 相 H L</p> <p>$T(360^\circ)$ a b c d</p> <p>a. b. c. d = $\frac{T}{4} \pm \frac{T}{8}$</p> <p>A相比B相进$\frac{T}{4} \pm \frac{T}{8}$相位, 旋转方向CW (从轴端看顺时针旋转)</p> <p>CW方向 →</p>	
电压		<p>A 相 H L</p> <p>B 相 H L</p> <p>Z 相 H L</p> <p>$T(360^\circ)$ a b c d</p> <p>a. b. c. d = $\frac{T}{4} \pm \frac{T}{8}$</p> <p>A相比B相进$\frac{T}{4} \pm \frac{T}{8}$相位, 旋转方向CW (从轴端看顺时针旋转)</p> <p>CW方向 →</p>	
TTL HTL		<p>A 相 H L</p> <p>\bar{A} 相 H L</p> <p>B 相 H L</p> <p>\bar{B} 相 H L</p> <p>Z 相 H L</p> <p>\bar{Z} 相 H L</p> <p>$T(360^\circ)$ a b c d</p> <p>a. b. c. d = $\frac{T}{4} \pm \frac{T}{8}$</p> <p>A相比B相进$\frac{T}{4} \pm \frac{T}{8}$相位, 旋转方向CW (从轴端看顺时针旋转)</p> <p>CW方向 →</p>	

■ 电气规格

参数		输出类型	OC	电压	推挽	TTL	HTL
项目							
电源电压			DC+5V±5%; DC8V-30V±5%			DC+5V±5%	DC8-30V±5%
消耗电流			100mA Max				
容许波纹			≤3%rms				
最高响应频率			100KHz			200KHz	300KHz
输出容量	输出电流	流入	≤30mA	负载电阻2.2K	≤30mA	≤±20mA	≤±50mA
		流出	—		≤10mA		
	输出电压	“H”	—	—	≥[(电源电压)-2.5V]	≥2.5V	≥V _{CC} -3 V _{DC}
		“L”	≤0.4V	≤0.7V (20mA以下)	≤0.4V (30mA)	≤0.5V	≤1V V _{DC}
负载电压			≤DC30V	—	—		
上升, 下降时间			2us以下(导线长: 2m)			1us以下(导线长: 2m)	≤100ns
绝缘耐压			AC500V 60s				
绝缘阻抗			10MΩ				
占空比			45% to 55%				
A, B相位差			90° ±10° (低速频率下≤1000Hz)				
			90° ±20° (高速频率下>1000Hz)				
原点动作			低电平有效	高电平有效	低电平有效	—	
屏蔽线			未接编码器本体				

■ 机械规格

轴 径	∅8mm D型口(不锈钢)
起动转矩	5×10 ⁻³ N·m 以下
惯性力矩	3×10 ⁻⁶ kg·m ² 以下
轴允许力	径向30N; 轴向20N
允许最高转速	≤5000 rpm; IP65≤3000 rpm
轴承寿命	额定负载1.5×10 ⁹ , 2500RPM时100000小时
外 壳	压铸铝合金
重 量	约450g

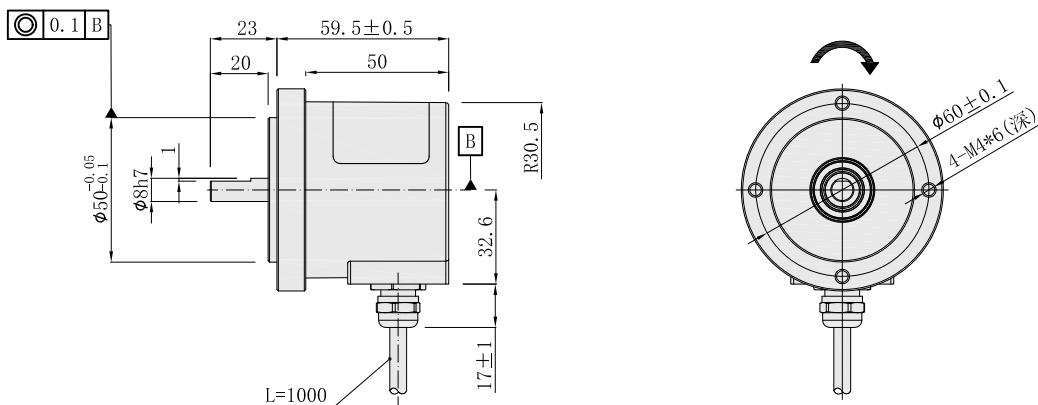
■ 环境参数

环境温度	工作时: -20~+80℃(反复弯曲电缆:-10℃); 保存时: -25~+85℃
环境湿度	工作时, 保存时: 各35~85%RH(不结露)
振动(耐久)	振幅0.75mm, 5~55HZ, 三轴方向各2h
冲击(耐久)	490m/s ² 11ms X, Y, Z各方向3次
防护等级	IP50; IP65

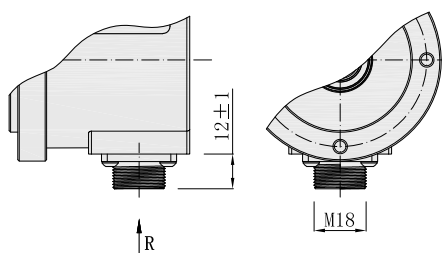
S70 规格书 4/5

■ 基本尺寸

- S70-T



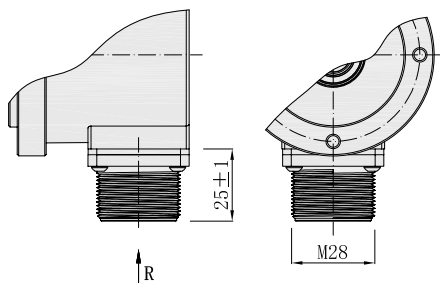
- S70-C (插座M18-9P)



S1插座定义		插头 (WS-16K9TQ)	
1	DC		
2	OV		
3	A		
4	B		
5	Z		
6	\bar{A}		
7	\bar{B}		
8	\bar{Z}		
9	-		

引出电缆线客户自配或另购

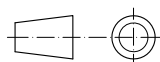
- S70-C (插座M28-10P)



S2插座定义		插头 (MS3106A-18-16)	
A	DC		
B	OV		
C	A		
D	B		
E	Z		
F	\bar{A}		
G	\bar{B}		
H	\bar{Z}		
I	-		
J	-		

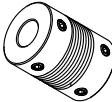
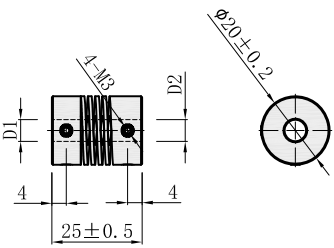

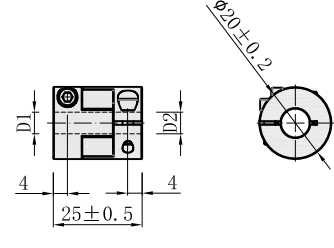
引出电缆线客户自配或另购

单位: mm

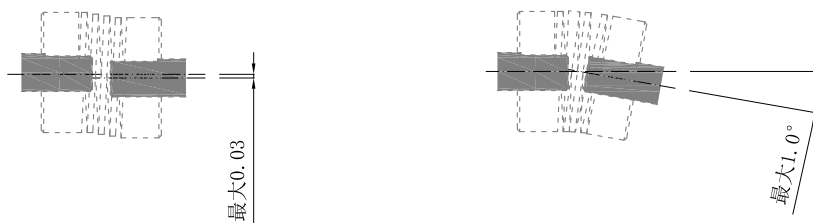


↑ R = 径向插座
 = 信号输出的轴旋转方向

■ 附件(另购)

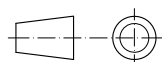
弹簧式H系列 (一般精度, 更高精度可选M系列) 6H8 No:8700022 8H8 No:8700023 8H10 No:8700007			型号	D1	D2
			6H8	$\phi 6^{+0.01}_{-0.03}$	$\phi 8^{+0.01}_{-0.03}$
			8H8	$\phi 8^{+0.01}_{-0.03}$	
			8H10		$\phi 10^{+0.01}_{-0.03}$
			材质: 铝合金		
十字交叉式M系列 6M8 No:8700038 8M8 No:8700039 8M10 No:8700040			型号	D1	D2
			6M8	$\phi 6^{+0.01}_{-0.03}$	$\phi 8^{+0.01}_{-0.03}$
			8M8	$\phi 8^{+0.01}_{-0.03}$	
			8M10		$\phi 10^{+0.01}_{-0.03}$
			材质: 铝合金		

■ 装配要求



注: 编码器轴与电机轴的同轴度要求在小于0.03mm, 角度小于1.0°

单位: mm



关于振动

加在旋转编码器上的振动, 往往会成为脉冲误发生的原因, 因此应该对设置场所加以注意。每转脉冲数越多, 光栅的槽孔间隔越窄, 越易受到振动的影响, 在低速旋转或停止时, 加在轴或本体上的振动使光栅抖动, 可能会发生误脉冲。